

EASY FILT-B 3/4" - 1 1/4"



Αυτοκαθαριζόμενο φίλτρο νερού, θερμοκρασίας λειτουργίας έως 30 °C με μηχανισμό αναστροφής της ροής.

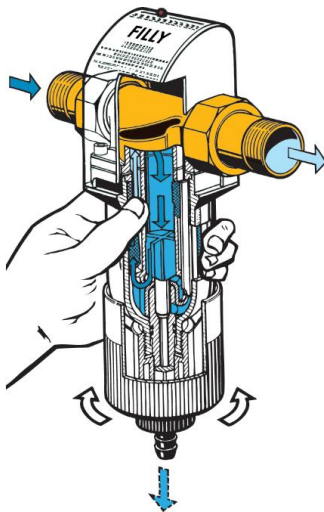
Τοποθετείται στην κεντρική παροχή του δικτύου και φιλτράρει το νερό από τα αιωρούμενα σωματίδια τα οποία συγκρατεί στο ανοξείδωτο πλέγμα που διαθέτει. Προστατεύει αποτελεσματικά τις υδραυλικές εγκαταστάσεις, οικιακές συσκευές, βρύσες κ.λπ.

Μέθοδος φίλτρανσης

Το νερό εισέρχεται στο φίλτρο μέσω της ορειχάλκινης βάσης γρήγορης εφαρμογής quickset (πατέντα JUDO) με υποχρεωτική πορεία από πάνω προς τα κάτω. Στη συνέχεια, διαχέεται εξωτερικά της ανοξείδωτης σίτας διακένου 0,1mm και φιλτράρεται με ροή προς το εσωτερικό της, με αποτέλεσμα να συγκρατούνται όλα τα αιωρούμενα σωματίδια (πχ άμμος, σκουριά, πετραδάκια κλπ). Το νερό, απαλλαγμένο πλέον από τα αιωρούμενα οδηγείται στην κατανάλωση.

Μέθοδος καθαρισμού

Η μέθοδος καθαρισμού βασίζεται στην διαδικασία της αναστροφής της ροής του νερού.



Στρίβοντας στο κάτω μέρος του φίλτρου τον κρουνο δεξιόστροφα, ειδικός μηχανισμός κινείται περιμετρικά του πλέγματος και αναρροφά με ανάστροφη ροή του νερού, όλη την μάζα των σωματιδίων που έχουν εγκλωβιστεί επάνω του. Όταν ο μηχανισμός περιστροφής ξεκινά να καθαρίζει, αυτόματα ανοίγει η αποχέτευση του φίλτρου στο κάτω μέρος και αποβάλλει την μάζα των σωματιδίων μαζί με μία μικρή ποσότητα νερού. Ο καθαρισμός διαρκεί περίπου δέκα δευτερόλεπτα και όταν ο μηχανισμός περιστροφής καλύψει όλη την επιφάνεια του πλέγματος, τον περιστρέφουμε προς τα πίσω μέχρι να τερματίσει. Τότε, αυτόματα κλείνει η αποχέτευση του φίλτρου και το πλέγμα έχει καθαρίσει. Επαναλαμβάνουμε τον καθαρισμό, εάν αυτό είναι απαραίτητο.

Σημαντικό επίσης είναι ότι ο καθαρισμός του φίλτρου γίνεται χωρίς να διακόπτεται η παροχή του νερού.

Καθαρισμός απαιτείται κάθε φορά που το πλέγμα έχει γεμίσει με σωματίδια (απαιτείται οπτικός έλεγχος).

Σημαντικότερα πλεονεκτήματα

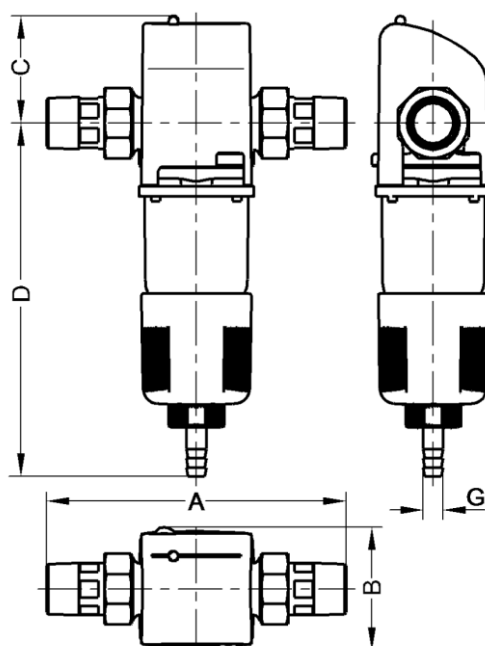
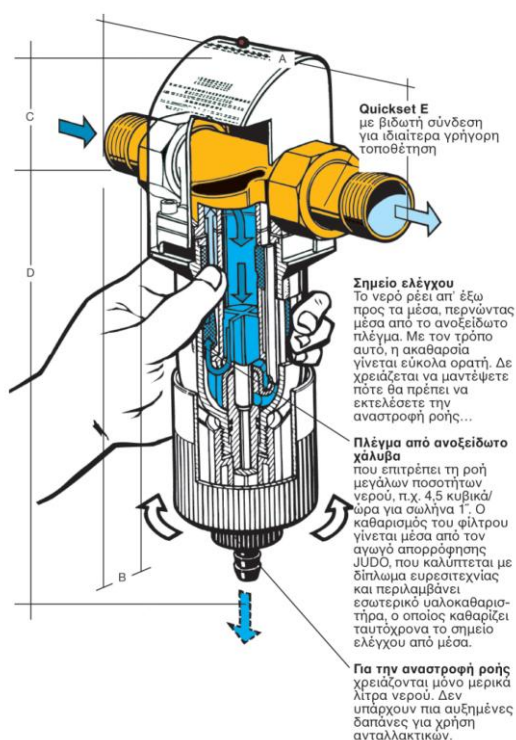
- Ο καθαρισμός του φίλτρου γίνεται χωρίς να διακόπτουμε την παροχή του νερού
- Διάφανο περίβλημα για εύκολη αναγνώριση ακαθαρσιών στην σίτα του φίλτρου
- Ταυτόχρονος καθαρισμός του γυαλιού εσωτερικά με τους δύο πατενταρισμένους υαλοκαθαριστήρες πάνω στον μηχανισμό περιστροφής του φίλτρου.
- Μηνιαίος δείκτης υπενθύμισης τελευταίου καθαρισμού
- Προφύλαξη από τα μικρόβια χάρη στην ανοξείδωτη σίτα
- Δεν χρειάζεται αλλαγή σίτας
- Μεγάλη διάρκεια ζωής – Οικονομικό – Λειτουργία χωρίς προβλήματα
- Λειτουργικά ελεγμένη ποιότητα Made in Germany

Ποιότητα κατασκευής

Τα υλικά τα οποία χρησιμοποιούνται για την κατασκευή του φίλτρου παρουσιάζουν φυσική, χημική και αντιδιαβρωτική αντίσταση στα φορτία τα οποία μπορεί να υπάρχουν στο πόσιμο νερό. Η Γερμανική κατασκευάστρια εταιρεία JUDO με εμπειρία 75 και πλέον χρόνων στην δημιουργία και κατασκευή φίλτρων και συστημάτων επεξεργασίας νερού καθιστά τη σειρά φίλτρων EASY FILT-B κορυφαία σας επιλογή.

Τεχνικά χαρακτηριστικά

ΤΥΠΟΣ FILT-B	ΠΑΡΟΧΗ (m ³ /h)	ΜΕΓΙΣΤΗ ΠΤΩΣΗ ΠΙΕΣΗΣ (bar)	ΜΕΓΙΣΤΗ ΠΙΕΣΗ (bar)	ΔΙΑΚΕΝΟ ΠΛΕΓΜΑΤΟΣ (mm)	ΒΑΡΟΣ (kg)	ΚΩΔΙΚΟΣ
¾"	3,3	0,2	16	0,1	2,0	J-8070646
1"	4,5	0,2	16	0,1	2,0	J-8070647
1 1/4"	4,9	0,2	16	0,1	2,4	J-8070648



Διαστάσεις σε mm

Modell	A	B	C	D	G
JFY 1"	195	81	70	230	13

Πίνακας Ανταλλακτικών
JFY 3/4" - 1/4"

