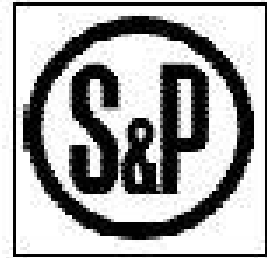


# Panels PM



# Panels PM

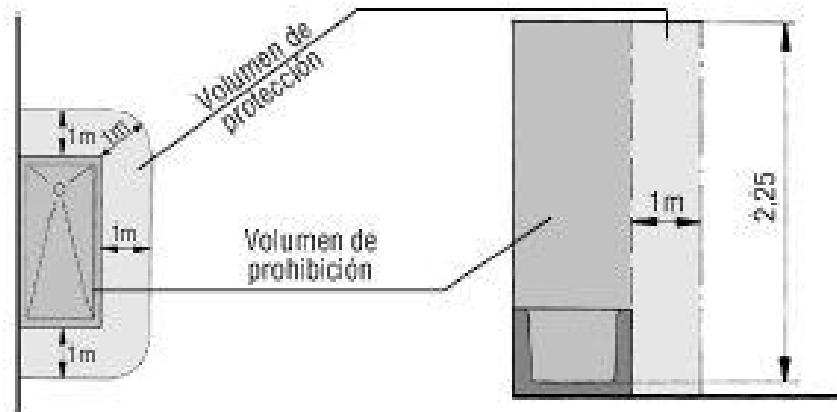
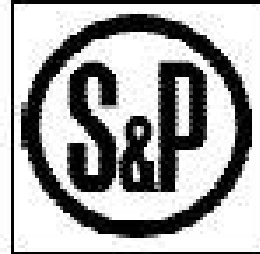


Fig. 1

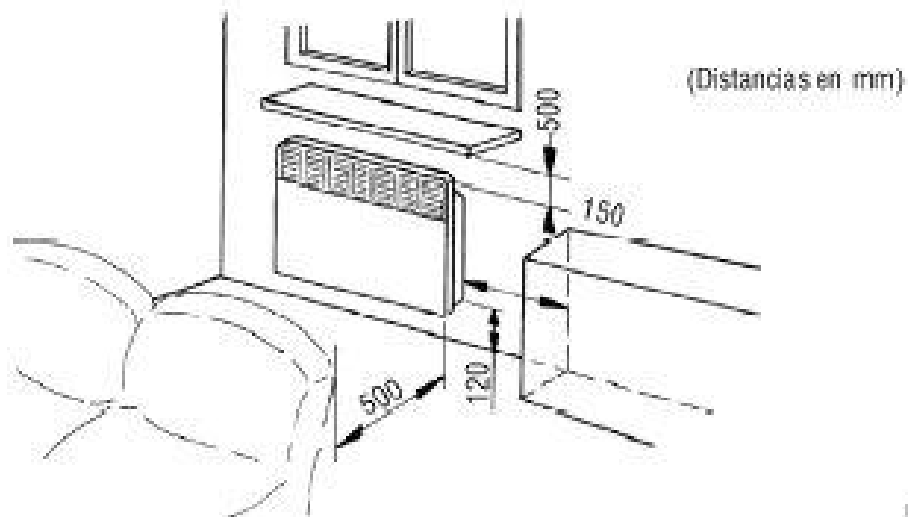


Fig. 2

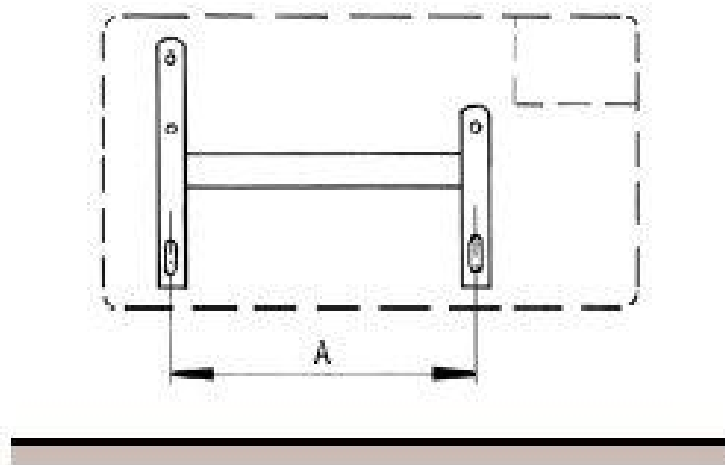


Fig. 3

# Panels PM

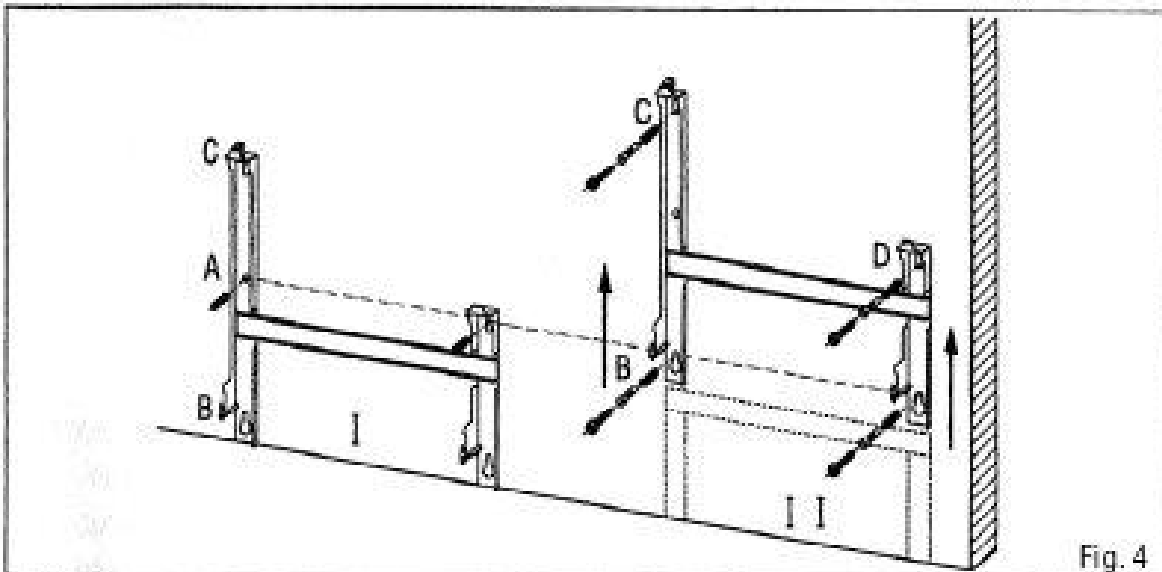


Fig. 4

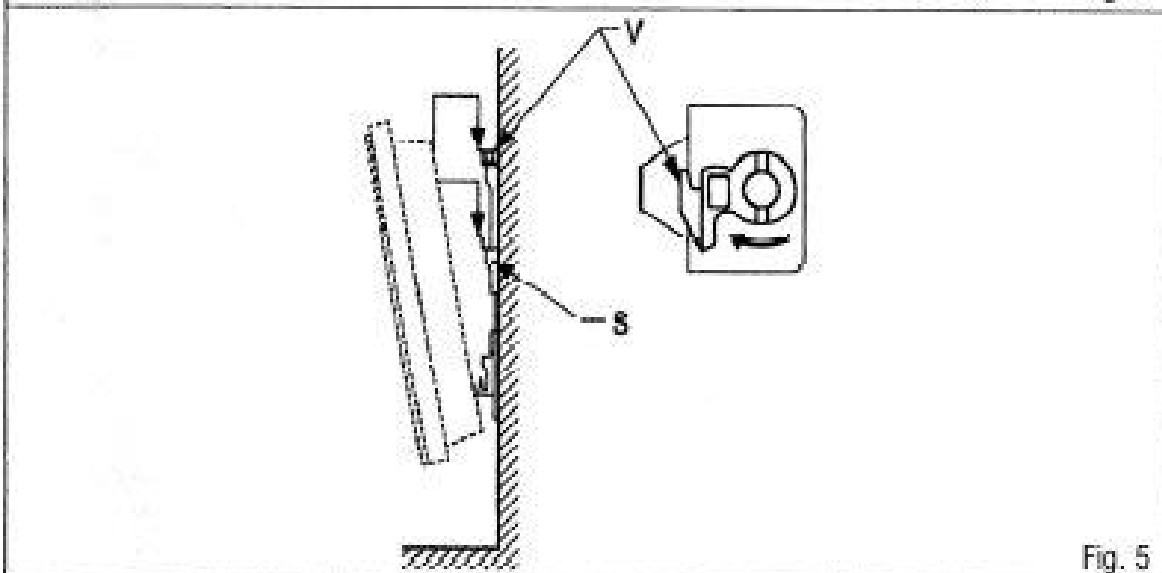


Fig. 5

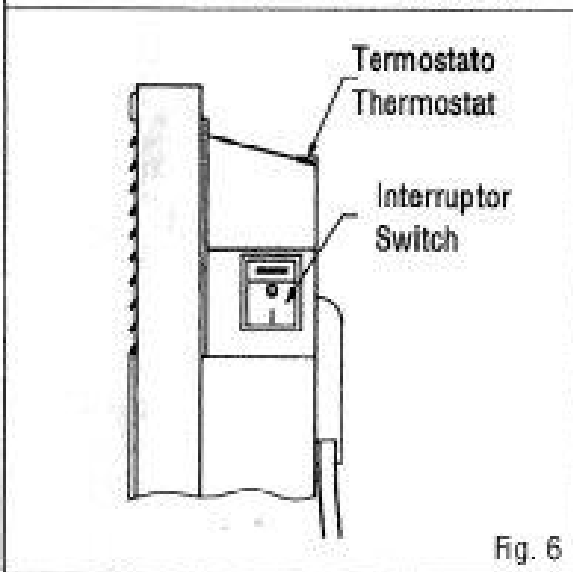


Fig. 6

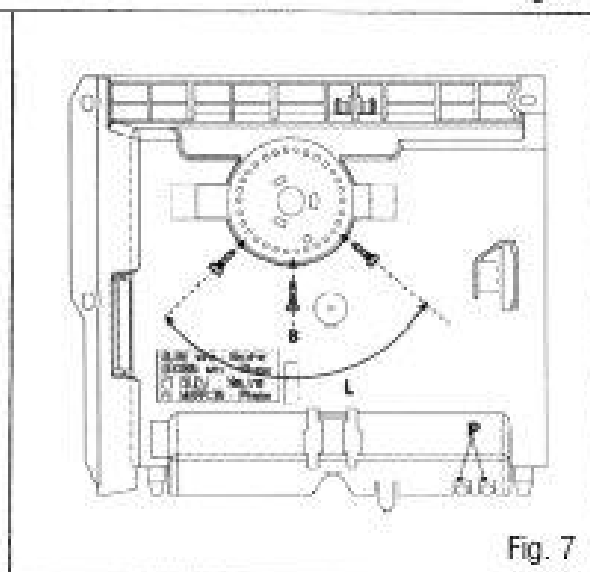
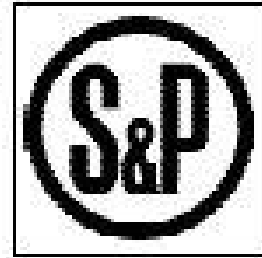


Fig. 7



**Παρακαλούμε διαβάστε προσεκτικά αυτές τις οδηγίες πριν χρησιμοποιήσετε το προϊόν ώστε να αποφευχθεί τυχόν ζημιά ή επικίνδυνες καταστάσεις. Κάθε χρήση του προϊόντος εκτός των προδιαγραφών που αναφέρονται στο παρόν εγχειρίδιο μπορεί να προκαλέσουν πυρκαγιά, ηλεκτρικό κίνδυνο, ή τραυματισμό ή ακόμα να ακυρώσουν την εγγύηση.**

Η εγγύηση δεν καλύπτει οποιοδήποτε ελάττωμα, φθορά ή την απώλεια, βλάβη ή ζημιά που οφείλεται σε κακή χρήση του προϊόντος. Κανένας όρος της εγγύησης δεν μπορεί να αποκλείσει ή να αλλάξει τους όρους της εγγύησης που ρυθμίζονται από τους νόμους των κρατών οι οποίοι δεν μπορούν να αποκλειστούν ή να τροποποιηθούν για κανένα λόγο. Πριν κάνετε οτιδήποτε άλλο, αφαιρέστε τη συσκευή προσεκτικά από τη συσκευασία και ελέγξτε την ακεραιότητα του προϊόντος. Σε περίπτωση που διαπιστώσετε κάποια ελαττώματα ή ζημιές, μην εγκαταστήσετε ή μην προσπαθήσετε να επισκευάσετε τον εξοπλισμό, αλλά επικοινωνήστε με τον προμηθευτή σας.

Κρατήστε τη συσκευασία μακριά από τα παιδιά και σύμφωνα με τις ισχύουσες διατάξεις.

Τα θερμαντικά πάνελ της S&P είναι εξαιρετικά λεπτού προφίλ, η εγκατάσταση τους στον τοίχο είναι πολύ εύκολη, καταλαμβάνουν ελάχιστο χώρο και παρέχουν μια αξιόπιστη, αποτελεσματική θέρμανσης διάρκειας.

Παρακαλώ βεβαιωθείτε ότι η συσκευή είναι σε άριστη κατάσταση και ότι λειτουργεί τέλεια. Οποιαδήποτε κατασκευαστική ατέλεια καλύπτεται από τη εγγύηση της S&P.

## **ΣΗΜΑΝΤΙΚΕΣ ΟΔΗΓΙΕΣ**

- Το θερμαντικό πάνελ δεν πρέπει να τοποθετείται ακριβώς κάτω από πρίζα.
- Όταν η συσκευή είναι σε χρήση, το καλώδιο δεν πρέπει να εφάπτεται με το σώμα.
- Μην χρησιμοποιείτε το πάνελ για να στεγνώσετε ρούχα.
- Μην χειρίζεστε το θερμαντικό με υγρά χέρια.
- Μην καλύπτετε το θερμαντικό πάνελ με αντικείμενα ή ρούχα που εμποδίζουν την κυκλοφορία του αέρα. Υπάρχει κίνδυνος υπερθέρμανσης.
- Αν το καλώδιο είναι κατεστραμμένο, πρέπει να αντικατασταθεί από ηλεκτρολόγο.
- Εάν η θερμάστρα πρόκειται να τοποθετηθεί σε μπάνιο, αυτό πρέπει να τοποθετείται με τέτοιο τρόπο ώστε ο χρήστης του ντους να μην μπορεί να αγγίξει το διακόπτη ή τα στοιχεία ελέγχου.
- Κρατήστε τις γρίλιες εισόδου και εξόδου του αέρα πάντα καθαρό. Η συσκευή πρέπει να αποσυνδεθεί πριν από την έναρξη των εργασιών συντήρησης.

## **Εγκατάσταση**

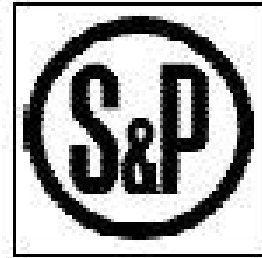
**ΣΗΜΑΝΤΙΚΟ:** Στην συσκευασία υπάρχουν βάσεις για τη διευκόλυνση της στερέωσης των πάνελ στον τοίχο.

Ισχύς	750	1000	1500	2000
Μήκος	370	445	590	740
Διάσταση Α	120	195	340	490

Για επίτοιχη στήριξη ακολουθήστε τις οδηγίες στο Σχήμα 3.

Σχήμα 4 (I): Τοποθετήστε τα στηρίγματα στον τοίχο χαμηλά στο πάτωμα και σημειώστε στα κάτω σημεία στερέωσης που αντιστοιχούν στις τρύπες Α.

Εικ.. 4 (II): Τοποθετήστε το μοτίβο μέχρι το χαμηλότερο σημείο και σημειώστε τις τρύπες Β. Σημειώστε τώρα τις τρύπες C και D. Στερεώστε τη βάση με τη βοήθεια των 4 βιδών στις τρύπες Β, C και D και βεβαιωθείτε για την ευθυγράμμισή τους.



## Ηλεκτρική σύνδεση

Τα πάνελ παρέχονται με ένα εύκαμπτο καλώδιο με φως. Δεν είναι απαραίτητη κάποια επιπλέον γείωση.

## Στερέωση του πάνελ

Στερεώστε το πάνελ από την κάτω πλευρά του. Στη συνέχεια, τοποθετήστε τη βάση στήριξης σύμφωνα με το Σχήμα 5.

Τέλος, εξασφαλίστε τη σταθεροποίηση με τη βοήθεια ενός κατσαβιδιού (μισή στροφή προς το άγκιστρο της άνω πλευρά του στηρίγματός του).

## Χρήση της συσκευής

Αφού ελεγχθεί η τάση και η συσκευή συνδεθεί με το ρεύμα, ρυθμίστε το διακόπτη στη θέση «I».

Γυρίστε το διακόπτη του θερμοστάτη δεξιόστροφα, μέχρι το ανώτατο όριό του. (Σχήμα 6). Μόλις ο χώρος φτάσει στην επιθυμητή για εσάς θερμοκρασία, γυρίστε το διακόπτη του θερμοστάτη αριστερόστροφα μέχρι να ακουστεί ένα μικρό «κλικ».

Από εκείνη τη στιγμή δεν είναι απαραίτητο να ξανά αλλάξετε τη θέση του θερμοστάτη, διότι η συσκευή θα συνδέεται και αποσυνδέεται αυτόματα για να διατηρεί σταθερή την θερμοκρασία που έχει επιλεγεί.

## Ο αποκλεισμός του θερμοστάτη

Υπάρχει η δυνατότητα να «κλειδώσετε» τη ρύθμιση του θερμοστάτη για να απαγορεύσετε μη εξουσιοδοτημένη χρήση. Για να ενεργοποιήσετε αυτή τη λειτουργία, ακολουθήστε τις παρακάτω οδηγίες:

- 1) Ξεβιδώστε την πρόσοψη του θερμοστάτη και αφαιρέστε το από τον τοίχο.
- 2) Αφαιρέστε τις δύο πλαστικές ακίδες.
- 3) Ρυθμίστε την επιθυμητή θερμοκρασία στο περιστροφικό διακόπτη του θερμοστάτη.

(α) Για να κλειδώσετε τη θέση στην επιθυμητή θερμοκρασία: Τοποθετήστε την πλαστική ακίδα «p» στη θέση «B» όπως βλέπετε στο Σχήμα 7.

(β) Για να μειώσετε την επιθυμητή θερμοκρασίας περιστρέψτε το θερμοστάτη (+ / - από την ονομαστική θέση).

Τοποθετήστε τις δύο πλαστικές ακίδες «p», όπως φαίνεται στο Σχήμα. 7 για τον περιορισμό του επιθυμητού εύρους. Εύρος θέσης «L».

## Αντιπαγωτική προστασία

Τα θερμαντικά πάνελ της S&P διαθέτουν αντιπαγωτική προστασία που ενεργοποιεί τη συσκευή, όταν η θερμοκρασία δωματίου είναι κάτω από +6 ° C.

Για να ενεργοποιήσετε αυτή τη λειτουργία είναι αρκετό να συνδέσετε τη συσκευή, να πατήσετε το διακόπτη και να τοποθετήσετε το θερμοστάτη στη θέση «❁».

Η συσκευή θα αποσυνδεθεί, αλλά αν η θερμοκρασία δωματίου πέσει κάτω από +6°C, θα ενεργοποιείται αυτόματα διατηρώντας τη θερμοκρασία του δωματίου πάνω από +6°C. Αυτή η λειτουργία είναι πολύ χρήσιμη σε περιοχές όπου οι θερμοκρασίες είναι πολύ χαμηλές και το νερά των αγωγών παγώνουν εύκολα.



## Απενεργοποίηση λόγω υπερθέρμανσης

Σε περίπτωση υπερθέρμανσης η συσκευή θα απενεργοποιηθεί αυτόματα για να προστατεύσει τη συσκευή. Αφήστε τη συσκευή να κρυώσει για 10 λεπτά. Στη συνέχεια, θα ενεργοποιηθεί μόνη της αυτόματα. Εάν η συσκευή δεν λειτουργεί σωστά, παρακαλούμε απευθυνθείτε στους εξουσιοδοτημένους αντιπροσώπους της S&P.

## Συντήρηση

Τα θερμαντικά πάνελ της S&P δεν χρειάζονται κάποια ειδική συντήρηση. Περιοδικά, ελέγξτε ότι οι γρίλιες εισόδου/εξόδου του αέρα δεν καλύπτονται από σκόνη. Καθαρίστε με ένα μαλακό πανί όταν η συσκευή είναι κρύα. Μην χρησιμοποιείτε ισχυρά καθαριστικά και χημικά.

## ΤΕΧΝΙΚΗ ΒΟΗΘΕΙΑ

Το μεγάλο τεχνικό δίκτυο της S&P εγγυάται επαρκή τεχνική βοήθεια.

Εάν παρατηρηθεί κάποιο σφάλμα στη συσκευή, παρακαλούμε επικοινωνήστε με τον τοπικό αντιπρόσωπο και θα εξετάσει το πρόβλημά σας.

Κάθε χειρισμός της συσκευής από το προσωπικό που δεν ανήκει στο επίσημο δίκτυο υπηρεσιών της S&P θα έχει ως αποτέλεσμα την ακύρωση της εγγύησης.

Για οποιαδήποτε απορία σχετικά με τα προϊόντα της S&P, επικοινωνήστε με ένα από τα Γραφεία Πωλήσεων (μόνο στην Ισπανία) ή με τον τοπικό αντιπρόσωπο (στις υπόλοιπες χώρες).

Αντιπρόσωπος της **S&P-Ventilation Group** στην Ελλάδα

### **ΚΑΦΦΕ ΑΕ – ΠΡΟΤΥΠΟ ΚΕΝΤΡΟ ΕΞΑΕΡΙΣΜΟΥ**

Σητείας 6, 144 51 Μεταμόρφωση Αττικής

τηλ. 210 2850573 fax. 2102849028

e-mail : [info@kaffe.gr](mailto:info@kaffe.gr) web site: [www.kaffe.gr](http://www.kaffe.gr)

## ΑΠΟΣΥΡΣΗ ΑΠΟ ΤΟ SERVICE, ΑΠΟΡΡΙΨΗ ΚΑΙ ΑΝΑΚΥΚΛΩΣΗ



- Όταν δεν χρησιμοποιείτε τη συσκευή για παρατεταμένα χρονικά διαστήματα, πρέπει να επιστρέφεται στην αρχική της συσκευασία και να αποθηκεύεται σε ξηρά, χωρίς σκόνη μέρη.

- Οι κανονισμοί της ΕΕ και τη δέσμευσή μας απέναντι στις μελλοντικές γενιές μας υποχρεώνει να ανακυκλώνουμε τα υλικά που χρησιμοποιούμε.

Παρακαλώ θυμηθείτε να διαθέσετε όλα τα υλικά συσκευασίας που είναι περιττά στα κατάλληλα σημεία ανακύκλωσης, για να καταλήγουν στο πλησιέστερο σημείο ανακύκλωσης.

**- ΣΕ ΚΑΜΙΑ ΠΕΡΙΠΤΩΣΗ Ο ΚΑΤΑΣΚΕΥΑΣΤΗΣ ΔΕΝ ΜΠΟΡΕΙ ΝΑ ΘΕΩΡΗΘΕΙ ΥΠΕΥΘΥΝΟΣ ΓΙΑ ΤΥΧΟΝ ΒΛΑΒΗ ΣΕ ΑΝΘΡΩΠΟΥΣ Ή ΙΔΙΟΚΤΗΣΙΕΣ ΠΟΥ ΟΦΕΙΛΟΝΤΑΙ ΣΕ ΜΗ ΤΗΡΗΣΗ ΤΩΝ ΟΔΗΓΙΩΝ.**

**- Η S&P ΔΙΑΤΗΡΕΙ ΤΟ ΔΙΚΑΙΩΜΑ ΝΑ ΤΡΟΠΟΠΟΙΕΙ ΤΟ ΠΡΟΙΟΝ ΧΩΡΙΣ ΠΡΟΗΓΟΥΜΕΝΗ ΕΙΔΟΠΟΙΗΣΗ.**