

## HEIFI-TOP 3/4" – 2"



Αυτοκαθαριζόμενο φίλτρο νερού και απαερωτής συστημάτων θέρμανσης και ψύξης, θερμοκρασίας λειτουργίας έως 95 °C.

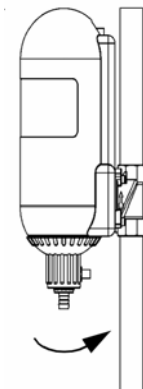
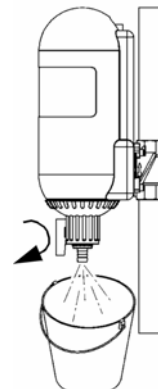
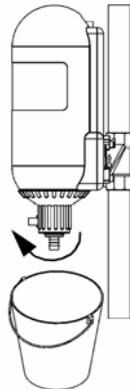
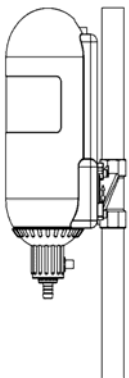
Τα μεγαλύτερα προβλήματα στις εγκαταστάσεις θέρμανσης δημιουργούνται από τη σκουριά, τα αιωρούμενα υλικά, τη λάσπη, το οξυγόνο, το άζωτο κλπ, με συνέπεια τη μειωμένη απόδοση του συστήματος, προβλήματα στα εξαεριστικά, στους κυκλοφορητές και την μειωμένη διάρκεια ζωής των υλικών. Το αυτοκαθαριζόμενο φίλτρο HEIFI-TOP απομακρύνει τα επικίνδυνα στερεά αιωρούμενα σωματίδια και τα αέρια, από το σύστημα θέρμανσης.

### Μέθοδος φίλτρασης

Το νερό εισέρχεται στο φίλτρο μέσω της ορειχάλκινης βάσης γρήγορης εφαρμογής quickset (πατέντα JUDO). Με υποχρεωτική πορεία από κάτω προς τα επάνω, ρέει μέσα στον θάλαμο φίλτρασης όπου η βρωμιά εγκλωβίζεται στα συρμάτινα νήματα της βούρτσας. Το πλεονέκτημα της μεθόδου αυτής είναι ότι φιλτράρονται και τα μικρά, επικίνδυνα σωματίδια λάσπης διαμέτρου <10μm. Οι μικροσκοπικές φυσαλίδες που υπάρχουν στο νερό μαζεύονται στα συρμάτινα νήματα, μεγαλώνουν, ανεβαίνουν προς τα επάνω και κατόπιν φεύγουν από το κύκλωμα θέρμανσης με την βοήθεια του εξαεριστήρα.

### Μέθοδος καθαρισμού

Η μέθοδος καθαρισμού βασίζεται στην διαδικασία της αναστροφής της ροής του νερού. Στρίβοντας στο κάτω μέρος της συσκευής τον κρουνό μισή στροφή αριστερά και ανοίγοντας τον διακόπτη εκκένωσης, το νερό ρέει μέσα στην συσκευή με αντίθετη ροή αποβάλλοντας έτσι όλη την λάσπη που έχει συγκεντρωθεί στο θάλαμο, ο οποίος βρίσκεται στο κάτω μέρος της συσκευής. Αφού καθαρίσει το φίλτρο κλείνουμε τον διακόπτη και επαναφέρουμε τον κρουνό μισή στροφή δεξιά σε θέση λειτουργίας. Ο καθαρισμός του φίλτρου γίνεται χωρίς να διακόπτουμε την λειτουργία του συστήματος θέρμανσης.



### Σημαντικότερα πλεονεκτήματα

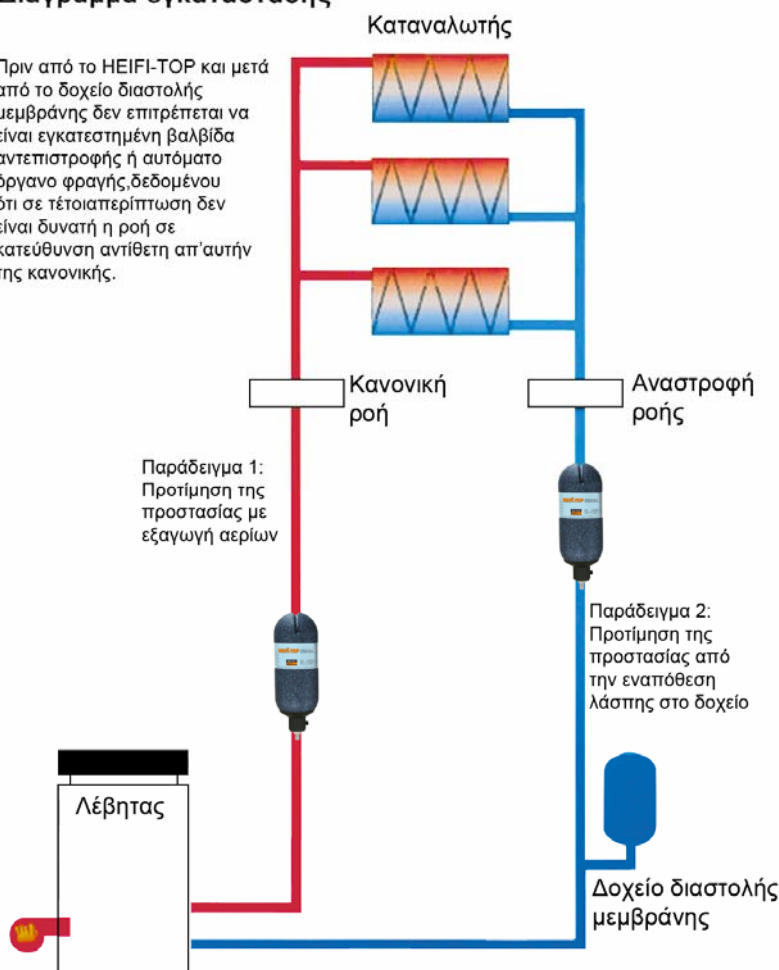
- Λιγότερη κατανάλωση ενέργειας λόγω της μειωμένης συγκέντρωσης λάσπης στον εναλλάκτη θερμότητας
- Βελτιωμένη μεταφορά θερμότητας
- Μειωμένος κίνδυνος διάβρωσης
- Πολύ μικρή πτώση πίεσης
- Μεγαλύτερη λειτουργική ασφάλεια
- Μεγαλύτερη διάρκεια ζωής ολόκληρου του συστήματος
- Φίλτρο με αναστροφή ροής και εξαεριστήρας σε μια συσκευή
- Λειτουργικά ελεγμένη ποιότητα Made in Germany

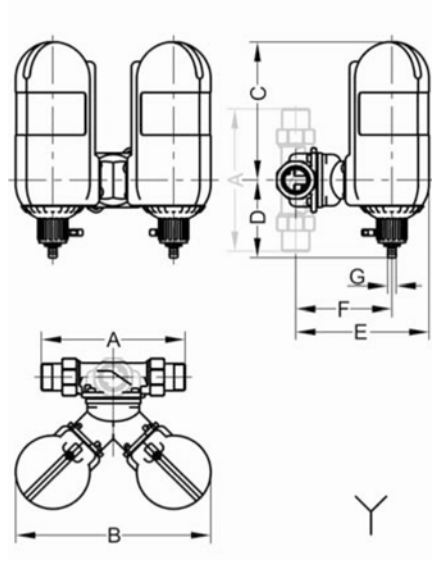
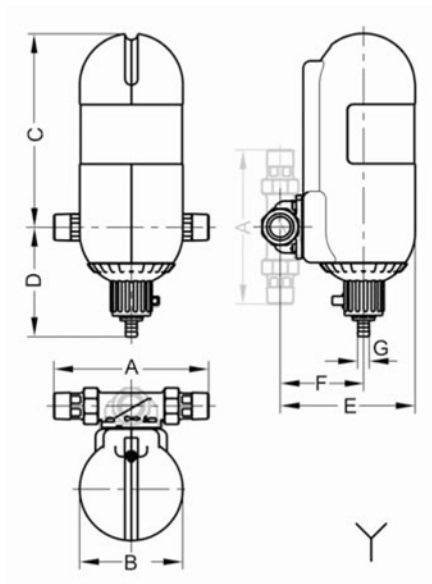
### Τεχνικά χαρακτηριστικά

ΤΥΠΟΣ HEIFI-TOP	¾"	1"	1 1/4"	1 1/2"	2"
ΙΚΑΝΟΤΗΤΑ ΠΑΡΟΧΗΣ (m <sup>3</sup> /h)	2	3	4	6	8
ΜΕΓΙΣΤΗ ΠΤΩΣΗ ΠΙΕΣΗΣ (bar)	0,02	0,06	0,10	0,06	0,10
ΜΕΓΙΣΤΗ ΠΙΕΣΗ (bar)	10	10	10	10	10
ΑΠΟΔΟΣΗ ΛΕΒΗΤΑ (kw)	40	60	100	150	200
ΒΑΡΟΣ (kg)	5,0	5,5	6,0	15,0	15,0
ΔΙΑΣΤΑΣΕΙΣ ΣΥΣΚΕΥΑΣΙΑΣ (mm) (ΜΗΚΟΣ / ΥΨΟΣ / ΠΛΑΤΟΣ)	590/160/190	590/160/190	590/160/190	530/350/390	530/350/390
ΚΩΔΙΚΟΣ JHF-T	8060030	8060031	8060032	8060033	8060034

### Διάγραμμα εγκατάστασης

Πριν από το HEIFI-TOP και μετά από το δοχείο διαστολής μεμβράνης δεν επιτρέπεται να είναι εγκατεστημένη βαλβίδα αντεπιστροφής ή αυτόματο όργανο φραγής, δεδομένου ότι σε τέτοια περίπτωση δεν είναι δυνατή η ροή σε κατεύθυνση αντίθετη απ' αυτήν της κανονικής.





**Διαστάσεις σε mm**

Modèle	A	B	C	D	E	F	G
JHF-T ¾"	180	130	245	141	170	105	12,5
JHF-T 1"	195	130	245	141	170	105	12,5
JHF-T 1¼"	230	130	245	141	170	110	12,5

**Διαστάσεις σε mm**

Modèle	A	B	C	D	E	F	G
JHF-T 1½"	252	342	245	141	240	169	12,5
JHF-T 2"	280	342	245	141	240	177	12,5

