



Επίτοιχη αντλία θερμότητας



ΥΨΗΛΗ ΑΠΟΔΟΣΗ



ΟΙΚΟΛΟΓΙΚΟ ΑΕΡΙΟ R134A



ΚΑΤΑ ΤΗΣ ΛΕΓΙΟΝΕΛΛΑΣ

- COP 3,4 ΜΕ ΘΕΡΜΟΚΡΑΣΙΑ ΑΕΡΑ ΣΤΟΥΣ 20°C (EN 255-3)
- COP 2,6 ΜΕ ΘΕΡΜΟΚΡΑΣΙΑ ΑΕΡΑ ΣΤΟΥΣ 7°C (EN 255-3)
- ΕΥΡΟΣ ΛΕΙΤΟΥΡΓΙΑΣ ΜΕ ΤΡΟΠΟ ΛΕΙΤΟΥΡΓΙΑΣ ΤΗΝ ΑΝΤΛΙΑ ΘΕΡΜΟΤΗΤΑΣ ΣΕ ΘΕΡΜΟΚΡΑΣΙΕΣ ΑΕΡΑ ΑΠΟ - 5 ΕΩΣ ΚΑΙ 42°C.
- ΤΟ ΟΙΚΟΛΟΓΙΚΟ ΑΕΡΙΟ R134A ΕΠΙΤΡΕΠΕΙ ΤΗΝ ΕΠΙΤΕΥΞΗ ΘΕΡΜΟΚΡΑΣΙΑΣ ΝΕΡΟΥ ΤΟΥΣ 62°C ΜΕ ΤΡΟΠΟ ΛΕΙΤΟΥΡΓΙΑΣ ΤΗΝ ΑΝΤΛΙΑ ΘΕΡΜΟΤΗΤΑΣ
- ΣΕΡΠΑΝΤΙΝΑ ΣΥΜΠΥΚΝΩΤΗ ΓΥΡΩ ΑΠΟ ΤΟ ΜΠΟΪΛΕΡ (ΟΧΙ ΕΜΒΑΠΤΙΖΟΜΕΝΗ)
- ΧΑΜΗΛΟΣ ΘΟΡΥΒΟΣ (ΑΘΟΥΡΥΒΗ ΛΕΙΤΟΥΡΓΙΑ)
- ΑΤΣΑΛΙΝΟ ΜΠΟΪΛΕΡ ΜΕ ΕΠΙΣΜΑΛΤΩΣΗ ΤΙΤΑΝΙΟΥ
- ΠΡΟΣΘΕΤΗ ΗΛΕΚΤΡΙΚΗ ΑΝΤΙΣΤΑΣΗ
- ΕΝΕΡΓΗ ΑΝΟΔΟΣ (PROTECH) + ΑΝΟΔΟΣ ΜΑΓΝΗΣΙΟΥ
- ΘΘΝΗ LCD
- ΛΕΙΤΟΥΡΓΙΕΣ GREEN, BOOST, ΑΥΤΟ, VOYAGE, BOOST2, ΚΑΤΑ ΤΗΣ ΛΕΓΙΟΝΕΛΛΑΣ ΚΑΙ ΧΡΟΝΟΡΥΘΜΙΣΗ ΤΩΝ ΖΗΤΗΣΕΩΝ



Τεχνικά χαρακτηριστικά

NUOS EVO	80	110
COP αέρας 20°C νερό 15-55°C (EN 255-3)	3,4	3,4
COP αέρας 7°C νερό 15-55°C (EN 255-3)	2,6	2,6
COP σύμφωνα με EN 16147	2,7	2,7
Ελαχ./Μεγ. θερμοκρασία αέρα	°C	-5/42
Θερμική ισχύς αέρας στους 20°C (*)	W	850
Μέση απορροφούμενη ισχύς (*)	W	250
Χρόνος θέρμανσης αέρας στους 20°C (*)	h/min	4,15
Χρόνος θέρμανσης αέρας στους 7°C (*)	h/min	5,30
Μεγ. ποσότητα ζεστού νερού στους 40°C (**)	lt	113
Χωρητικότητα αποθήκευσης	lt	80
Θερμικές απώλειες σε 24h	W	0,46
Μεγ. πίεση λειτουργίας	bar	8
Τάση/ μεγ. ισχύς κατανάλωσης (*)	V / W	220/1460
Ισχύς ηλεκτρικής αντίστασης	W	1200
Στάνταρ παροχή αέρα	m ³ /h	100-200
Ελαχ. όγκος του χώρου εγκατάστασης (***)	m ³	20
Επίπεδο πίεσης ήχου στο 1 m	dB(A)	35
Βάρος κενού	kg	50
Βαθμός προστασίας		IPX4
Πάχος μόνωσης	mm	41
Διάμετρος υδραυλικών συνδέσεων	"	1/2M
Ελαχ. θερμοκρασία χώρου δοχείου αποθήκευσης	°C	1

(*) Θερμοκρασία νερού 15-55°C με αέρα στους 20°C (EN 255-3)

(**) Θερμοκρασία νερού 15-62°C με αέρα στους 20°C (EN 255-3)

(***) Ελάχιστος όγκος δωματίου σε περίπτωση εγκατάστασης χωρίς παροχέτευση

Επίτοιχη

εγκατάσταση.

Διαθέσιμη σε

80 και 110 λίτρα.

Εξαιρετικά συμπαγής, προϊόν ανανεώσιμης πηγής ενέργειας

ΜΟΝΤΕΛΟ

NUOS EVO 80

NUOS EVO 110

ΚΩΔΙΚΟΣ

3603543

3603545

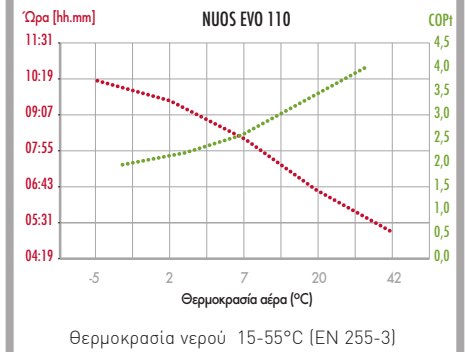
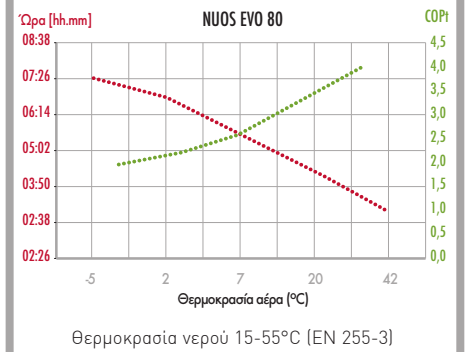
ΑΝΕΜΙΣΤΗΡΑΣ

ΣΥΜΠΙΕΣΤΗΣ

ΒΑΛΒΙΔΑ ΔΙΑΣΤΟΛΗΣ

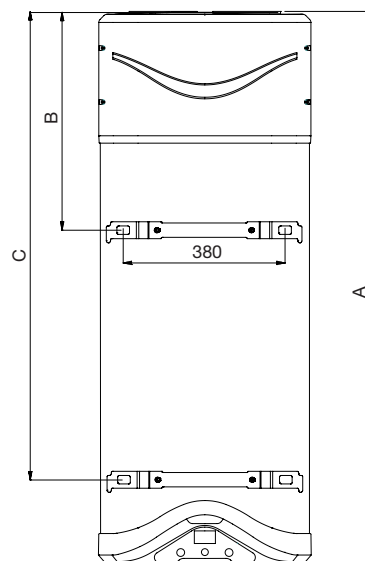
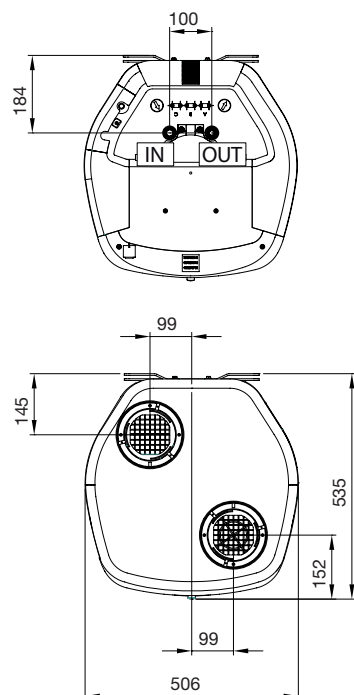
ΕΞΑΤΜΙΣΤΗΣ

ΣΥΜΠΥΚΝΩΤΗΣ



Διαστάσεις

	80	110
a mm	1171	1398
b mm	515	515
c mm	890	1117



IN είσοδος κρύου νερού G 1/2'
 OUT έξοδος ζεστού νερού G 1/2'