

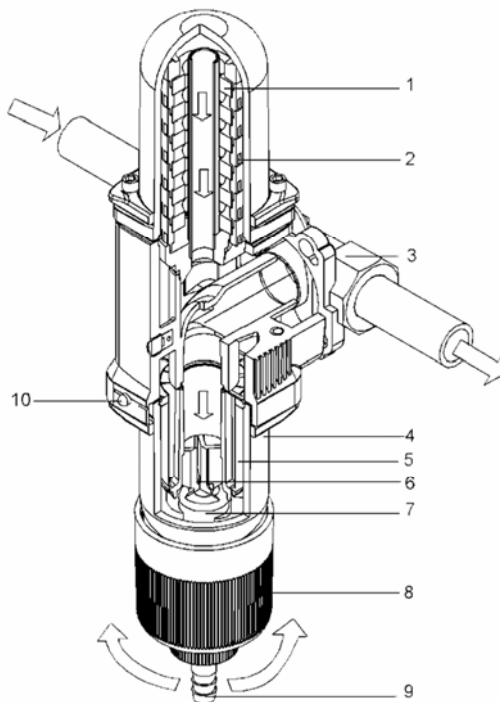


EASY FILT-BAL 1''



Οικονομική και έξυπνη λύση για την αντιμετώπιση των αιωρούμενων σωματιδίων και των αλάτων. Τοποθετείται στην κεντρική παροχή του δικτύου και προστατεύει αποτελεσματικά τις υδραυλικές εγκαταστάσεις, βρύσες, καζανάκια, πλυντήρια, ηλιακά, μπόιλερ με μηδενικό κόστος συντήρησης. Η συσκευή φίλτρου είναι αυτοκαθαριζόμενη με μηχανισμό αναστροφής της ροής. Διαθέτει ανοξειδωτο πλέγμα 0,1mm και έξι ισχυρότατους μαγνήτες για την διάσπαση των αλάτων που δεν αλλάζουν ποτέ.

Μέθοδος φίλτρανσης



Το νερό εισέρχεται στο φίλτρο μέσω της ορειχάλκινης βάσης γρήγορης εφαρμογής quickset (πατέντα JUDO) με υποχρεωτική πορεία από πάνω προς τα κάτω. Στη συνέχεια, διαχέεται εξωτερικά της ανοξειδωτής σίτας διακένου 0,1mm και φιλτράρεται με ροή προς το εσωτερικό της, με αποτέλεσμα να συγκρατούνται τα ολικά αιωρούμενα σωματίδια (πχ άμμος, σκουριά, πετραδάκια κλπ). Στη συνέχεια, το καθαρό νερό οδηγείται στο θάλαμο διάσπασης των αλάτων όπου διέρχεται μέσα από έξι ισχυρότατους, μόνιμους μαγνήτες, σχήματος δακτυλιδιού. Εκεί εξ' αιτίας του μαγνητικού πεδίου δημιουργούνται ασβεστούχοι μικροκρύσταλλοι οι οποίοι συνεχώς συνενώνονται και αυξάνουν σε μέγεθος, με αποτέλεσμα να μην μπορούν πλέον να επικαθήσουν σε σωληνώσεις, αντιστάσεις κλπ. Οι κρύσταλλοι μένουν αιωρούμενοι μέσα στο νερό και αποβάλλονται με την κατανάλωση από τις βρύσες. Έτσι, διατηρούμε όλα τα άλατα στο νερό μας, προστατεύοντας παράλληλα τις συσκευές και τις σωληνώσεις μας.

- | | | |
|------------------------|--------------------------|---|
| 1 Μόνιμοι μαγνήτες | 4 Κάλυμμα φίλτρου | 7 Βαλβίδα καθαρισμού |
| 2 Μπέκ διέλευσης νερού | 5 Σίτα εσωτερική | 8 Χειροκίνητος μηχανισμός αναστροφής ροής |
| 3 Περιστρεφόμενη βάση | 6 Μηχανισμός αναρρόφησης | 9 Υποδοχή για λάστιχο αποχέτευσης |
| | | 10 Δείκτης Ημερολογιακός |

Μέθοδος καθαρισμού

Η μέθοδος καθαρισμού βασίζεται στην διαδικασία της αναστροφής της ροής του νερού.

Στρίβοντας στο κάτω μέρος του φίλτρου τον κρουνό δεξιόστροφα, ειδικός μηχανισμός κινείται περιμετρικά του πλέγματος και αναρροφά με ανάστροφη ροή του νερού, όλη την μάζα των σωματιδίων που έχουν εγκλωβιστεί επάνω του. Όταν ο μηχανισμός περιστροφής ξεκινά να καθαρίζει, αυτόματα ανοίγει η αποχέτευση του φίλτρου στο κάτω μέρος και αποβάλλει την μάζα των σωματιδίων μαζί με μία μικρή ποσότητα νερού. Ο καθαρισμός διαρκεί περίπου μισό λεπτό και όταν ο μηχανισμός περιστροφής καλύψει όλη την επιφάνεια του πλέγματος, τον περιστρέφουμε προς τα πίσω μέχρι να τερματίσει. Τότε, αυτόματα κλείνει η αποχέτευση του φίλτρου και το πλέγμα έχει καθαρίσει. Επαναλαμβάνουμε τον καθαρισμό, εάν αυτό είναι απαραίτητο.

Σημαντικό επίσης είναι ότι ο καθαρισμός του φίλτρου γίνεται χωρίς να διακόπτεται η παροχή του νερού.

Καθαρισμός απαιτείται κάθε φορά που το πλέγμα έχει γεμίσει με σωματίδια (απαιτείται οπτικός έλεγχος).

Σημαντικότερα πλεονεκτήματα

- Ο καθαρισμός του φίλτρου γίνεται χωρίς να διακόπτουμε την παροχή του νερού
- Διάφανο περίβλημα για εύκολη αναγνώριση ακαθαρσιών στην σίτα του φίλτρου
- Έξι ισχυρότατοι μαγνήτες για αποτροπή επικάθησης αλάτων
- Ταυτόχρονος καθαρισμός του γυαλιού εσωτερικά με τους δύο πατενταρισμένους υαλοκαθαριστήρες πάνω στον μηχανισμό περιστροφής του φίλτρου
- Μηνιαίος δείκτης υπενθύμισης τελευταίου καθαρισμού
- Προφύλαξη από τα μικρόβια χάρη στην ανοξείδωτη σίτα
- Δεν χρειάζεται αλλαγή φύσιγγας
- Μεγάλη διάρκεια ζωής - Οικονομικό - Λειτουργία χωρίς προβλήματα
- Λειτουργικά ελεγμένη ποιότητα Made in Germany

Ποιότητα κατασκευής

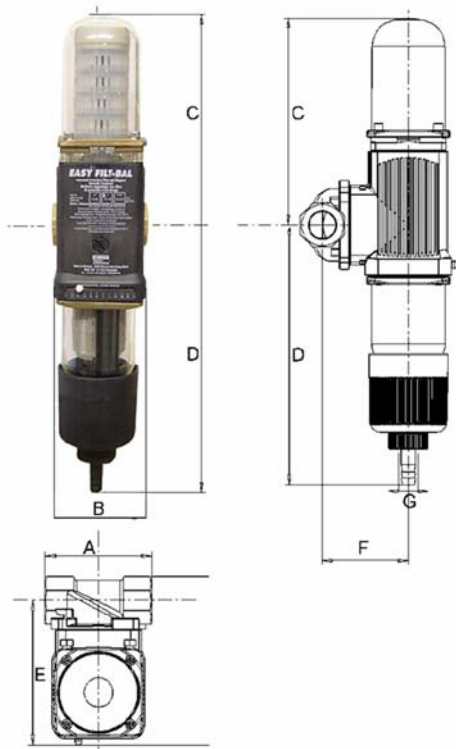
Τα υλικά τα οποία χρησιμοποιούνται για την κατασκευή του φίλτρου παρουσιάζουν φυσική, χημική και αντιδιαβρωτική αντίσταση στα φορτία τα οποία μπορεί να υπάρχουν στο πόσιμο νερό και ικανοποιούν τα απαιτούμενα DIN EN 13443-1 και DIN 19628 πρότυπα (φίλτρα μηχανικής λειτουργίας στις εγκαταστάσεις νερού). Όλα τα υλικά είναι ασφαλή από πλευράς υγιεινής. Τα πλαστικά ικανοποιούν την οδηγία KTW της γερμανικής περιβαλλοντικής υπηρεσίας και το DVGW, φύλλο εργασίας W270. Τα μεταλλικά υλικά ικανοποιούν τις απαιτήσεις του προτύπου DIN 50930-6 (επίδραση στην ποιότητα του πόσιμου νερού). Η Γερμανική κατασκευάστρια εταιρεία JUDO με εμπειρία 75 και πλέον χρόνων στην δημιουργία και κατασκευή φίλτρων και συστημάτων επεξεργασίας νερού καθιστά τη σειρά φίλτρων EASY FILT BAL κορυφαία σας επιλογή.

Πιστοποιήσεις συσκευής



Τεχνικά χαρακτηριστικά

ΤΥΠΟΣ EASY FILT-BAL	1"
ΙΚΑΝΟΤΗΤΑ ΠΑΡΟΧΗΣ (m ³ /h)	1,6 / 2,7
ΜΕΓΙΣΤΗ ΠΤΩΣΗ ΠΙΕΣΗΣ (bar)	0,2 / 0,5
ΜΕΓΙΣΤΗ ΠΙΕΣΗ (bar)	10
ΔΙΑΚΕΝΟ ΠΛΕΓΜΑΤΟΣ (mm)	0,1
ΒΑΡΟΣ (kg)	2,5
ΔΙΑΣΤΑΣΕΙΣ ΣΥΣΚΕΥΑΣΙΑΣ (mm) (ΜΗΚΟΣ / ΥΨΟΣ / ΠΛΑΤΟΣ)	590 / 160 / 190
ΚΩΔΙΚΟΣ JFB	8215011



Διαστάσεις σε mm

Model	A	B	C	D	E	F	G
JEFBAL 1"	90	78	187	236	122	77,5	12

Πίνακας ανταλλακτικών

